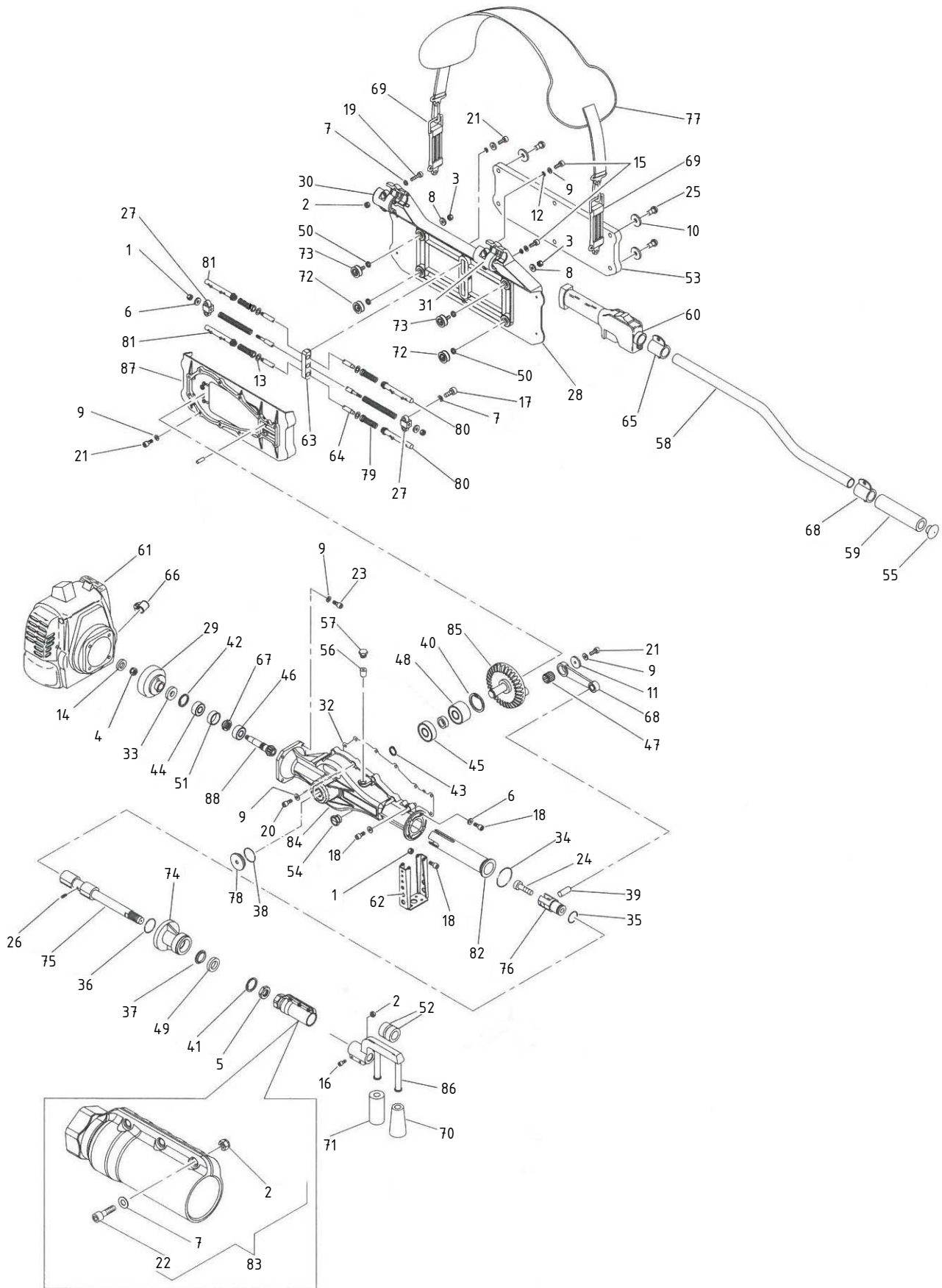


Scuotitore GSM TORO - Cod. ATRA.1460

CAMPAGNOLA S.r.l - Tav.: 0350.0372 Release / Versione 04



CAMPAGNOLA

UFF. TECNICO RICAMBI - RIPRODUZIONE VIETATA

Scuotitore GSM TORO - Cod. ATRA.1460

CAMPAGNOLA S.r.l - Tav.: 0350.0372 Release / Versione 04

Pos	Q.tà	Codice	Descrizione	Pos	Q.tà	Codice	Descrizione
1	4	0100.0100	Dado autobl. M6x1 - UNI 7473 zinc.	51	1	0128.0204	Distanziale pignone G.S.M.
2	9	0100.0101	Dado autobl. M5 - UNI 7473 zinc	52	2	0132.0277	Protezione gancio G.S.M.
3	2	0100.0126	Dado M8x1 Basso DIN 985	53	1	0132.0283	Protezione fianchi G.S.M.
4	1	0100.0163	Dado autobl. a lamelle M10	54	1	0133.0172	Spia livello olio 3/8"
5	1	0100.0212	Dado albero M20x1,5 G.S.M.	55	1	0133.0182	Tappo impugnatura G.S.M.
6	4	0101.0100	Rondella piana 6x12 UNI 6592	56	1	0133.0196	Tappo conico
7	11	0101.0102	Rondella piana 5x10 - UNI 6592	57	1	0133.0211	Tappo sfiato M14x1,5
8	2	0101.0104	Rondella piana 8x17 UNI 6592	58	1	0140.0142	Impugnatura tubolare sagomata G.S.M.
9	27	0101.0117	Rondella schnorr 6DT	59	1	0140.0143	Impugnatura gommata G.S.M.
10	6	0101.0129	Rondella fascia larga 5x15	60	1	0140.0145	Impugnatura acceleratore G.S.M.
11	1	0101.0222	Rondella corona G.S.M.	61	1	0146.0421	Motore Campagnola 52.5cc G.S.M.
12	4	0101.0223	Rondella 6,1x16x3 G.S.M.	62	1	0154.0111	Piede di appoggio G.S.M.
13	4	0101.0231	Rondella carico molla	63	1	0158.0109	Guida a tre fori G.S.M.
14	1	0101.0234	Rondella volano frizione	64	2	0158.0117	Nuovo guidamolla fermo corsa G.S.M.
15	4	0106.0133	Vite TCCE M6x14 UNI 5931	65	2	0160.0221	Fascetta per impugnatura
16	2	0106.0146	Vite TCCE M5x20 - UNI 5931 zinc.	66	1	0160.0235	Fascetta per guaina filo gas
17	4	0106.0156	Vite TCCE M5x18 UNI 5931	67	1	0161.0123	Ghiera autobloccante
18	10	0106.0164	Vite TCCE M6x30 - UNI 5931 zinc. M1	68	1	0170.0116	Biella G.S.M.
19	4	0106.0168	Vite TCCE M5x22 - UNI 5931 zinc	69	2	0173.0117	Ammortizzatore cinghiaggio G.S.M.
20	6	0106.0177	Vite TCCE M6x20 - UNI 5931 zinc.	70	2	0224.0101	Rullo conico
21	1	0106.0191	Vite TCCE M6x16 - UNI 5931 zinc	71	1	0224.0103	Rullo cilindrico
22	3	0106.0273	Vite TCCE M5x16 - UNI 5931	72	2	6108.0010	Gruppo supporto ruota fisso
23	4	0106.0329	Vite TCCE M6x25 - UNI 5931 zinc	73	2	6108.0019	6108.0019 Gruppo supporto ruota regolabile 2
24	1	0106.0369	Vite TCCE M12x1,25x50 12.9 UNI 5931	74	1	6122.0008	Gruppo flangia G.S.M.
25	6	0106.0370	Vite TBEI M5x8 ISO 7380 zinc.	75	1	6129.0007	6129.0007 Gr. albero completo D30
26	1	0106.0398	Grano M6x6 UNI 5927	76	1	6129.0008	Gr. albero girevole Ø30+OR 4067
27	2	0108.0224	Supp. guida molla centrale G.S.M.	77	1	6131.0004	Gr. spallaccio GSM
28	1	0108.0252	Supporto impugnatura per GSM	78	1	6133.0007	Tappo chiusura sede corona
29	1	0109.0177	Volano frizione G.S.M.	79	4	6134.0015	Nuovo gruppo boccola molla G.S.M.
30	1	0119.0219	Morsetto supporto con spine G.S.M.	80	2	6158.0006	Gruppo guida ruota 2 G.S.M.
31	1	0119.0220	Morsetto supporto G.S.M.	81	2	6158.0007	Gruppo guida ruota filettata 2
32	1	0123.0240	Guarnizione corpo G.S.M.	82	1	6158.0012	Gr. Guida albero ricambio GSM
33	1	0123.0282	Guarnizione per alberi Viton	83	1	6160.0007	Gr. attacco a morsetto
34	1	0123.0284	Guarnizione OR 2131	84	1	6171.0058	Gr. corpo+flangia rinf. foro D36 GSM
35	1	0123.0285	Guarnizione OR 4067	85	1	6189.0006	Gr. coppia conica 2007 GSM
36	1	0123.0286	Guarnizione OR 4131	86	1	6196.0003	Gr. gancio completo scuotitore 2007 GSM
37	1	0123.0294	Guarnizione SD 22x30x5,8	87	1	PACK.1760	Kit antivibrante GAMO
38	1	0123.0301	Guarnizione OR 3118				
39	1	0125.0231	Perno biella 2 G.S.M.				
40	1	0126.0155	Anello seeger I 52 UNI 7437				
41	1	0126.0162	Anello seeger I 37 UNI 7437 G.S.M.				
42	1	0126.0168	Anello seeger rinforzato UNI 7438				
43	1	0126.0449	0126.0449 Anello seeger AS 20x1,75 UNI 7436				
44	1	0127.0146	Cuscinetto 62202 2RS 35x15x14				
45	1	0127.0147	Cuscinetto 6304 20x52x15				
46	1	0127.0160	0127.0160 Cuscinetto 63003 2RS 35x17x14				
47	1	0127.0170	Gabbia a rullini K 20x26x13				
48	1	0127.0176	Cuscinetto 3304 20x52x22,2				
49	1	0128.0159	Distanziale flangia				
50	4	0128.0203	Distanziale ruote G.S.M.				